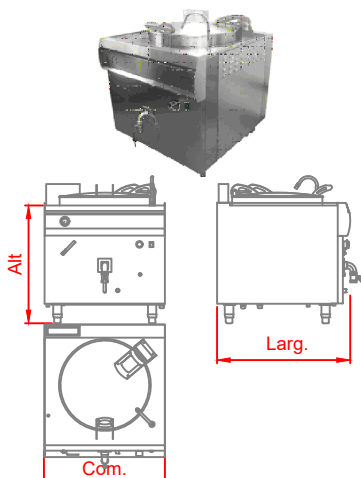


# ABC COOK Cocção Linha Cucina 900



## Caldeirão gás vapor 200 litros

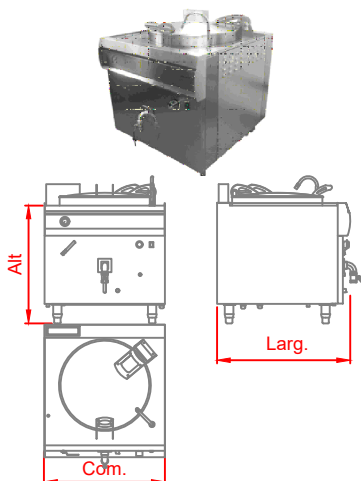


### Características

- Construção em chapa de aço inoxidável
- Painel interno de cocção com capacidade de 200 litros, revestimento externo inteiramente em chapa de aço inoxidável, com isolamento térmico em mantas de lã de vidro.
- Tampa americana basculante com mola, dobradiças reforçadas ou autoclavada
- Estrutura e camisa de vapor extra reforçada em aço carbono SAE 1020 e tratado com revestimentos em primer anticorrosivo
- Aquecimento a gás auto gerador de vapor, através de galerias especiais de queimadores multitubulares com chamas piloto de segurança operacional
- Sistema pressostático contra falta de pressão
- Válvula de segurança e manômetro
- Pés niveladores termoplásticos

MODELO	DIMENSÕES (mm) Com. x Lar. x Alt.	POTÊNCIA			CONSUMO			EMBALAGEM	
		W	GN	GLP	kW	GN (m <sup>3</sup> /h)	GLP (kg/h)	kg	m <sup>3</sup>
CCDGV 200	1040 x 1040 x 950	-	-	-	-	1,83	1,52	-	-

## Caldeirão gás vapor 300 litros



### Características

- Construção em chapa de aço inoxidável
- Painel interno de cocção com capacidade de 300 litros, revestimento externo inteiramente em chapa de aço inoxidável, com isolamento térmico em mantas de lã de vidro
- Tampa americana basculante com mola, dobradiças reforçadas ou autoclavada
- Estrutura e camisa de vapor extra reforçada em aço carbono SAE 1020 e tratado com revestimentos em primer anticorrosivo
- Aquecimento a gás auto gerador de vapor, através de galerias especiais de queimadores multitubulares com chamas piloto de segurança operacional
- Sistema pressostático contra falta de pressão
- Válvula de segurança e manômetro
- Pés niveladores termoplásticos

MODELO	DIMENSÕES (mm) Com. x Lar. x Alt.	POTÊNCIA			CONSUMO			EMBALAGEM	
		W	GN	GLP	kW	GN (m <sup>3</sup> /h)	GLP (kg/h)	kg	m <sup>3</sup>
CCDGV 300	1190 x 1190 x 950	-	-	-	-	2,15	1,87	-	-