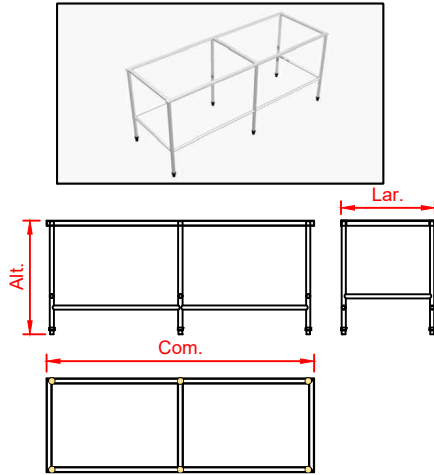


ABC Cook Mobiliário Linha Cucina



Estrutura para tampo de mármore ou atileno

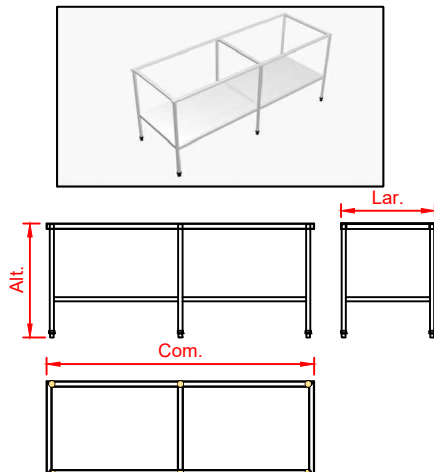


Características

- Contraventamento em tubos redondos inox de Ø 1.1/2"
- Pés em tubos redondo de Ø 1.1/2" com sapatas de nivelamento em plástico moldados
- Dimensões não completadas na tabela abaixo somente sob consulta

| MODELO | DIMENSÕES (mm) | | | EMBALAGEM | |
|--------|----------------|-------|--------|-----------|----------------|
| | Com. | Lar. | x Alt. | kg | m ³ |
| MM 060 | 600 | x 700 | x 850 | - | - |
| MM 080 | 800 | x 700 | x 850 | - | - |
| MM 100 | 1000 | x 700 | x 850 | - | - |
| MM 120 | 1200 | x 700 | x 850 | - | - |
| MM 140 | 1400 | x 700 | x 850 | - | - |
| MM 160 | 1600 | x 700 | x 850 | - | - |
| MM 180 | 1800 | x 700 | x 850 | - | - |
| MM 200 | 2000 | x 700 | x 850 | - | - |
| MM 220 | 2200 | x 700 | x 850 | - | - |
| MM 240 | 2400 | x 700 | x 850 | - | - |
| MM 260 | 2600 | x 700 | x 850 | - | - |
| MM 280 | 2800 | x 700 | x 850 | - | - |

Estrutura para tampo de mármore ou atileno com 1 prateleira lisa

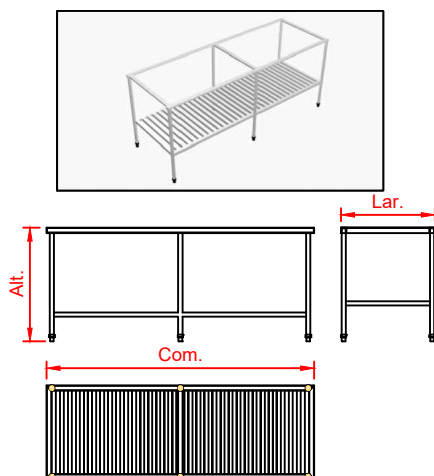


Características

- Quadro de reforço inferior soldado
- 01 Prateleira inferior lisa com bordas de 40 mm
- Pés em tubos redondo de Ø 1.1/2" com sapatas de nivelamento em plástico moldados
- Dimensões não completadas na tabela abaixo somente sob consulta

| MODELO | DIMENSÕES (mm) | | | EMBALAGEM | |
|------------|----------------|-------|--------|-----------|----------------|
| | Com. | Lar. | x Alt. | kg | m ³ |
| MM 60 1PL | 600 | x 700 | x 850 | - | - |
| MM 80 1PL | 800 | x 700 | x 850 | - | - |
| MM 100 1PL | 1000 | x 700 | x 850 | - | - |
| MM 120 1PL | 1200 | x 700 | x 850 | - | - |
| MM 140 1PL | 1400 | x 700 | x 850 | - | - |
| MM 160 1PL | 1600 | x 700 | x 850 | - | - |
| MM 180 1PL | 1800 | x 700 | x 850 | - | - |
| MM 200 1PL | 2000 | x 700 | x 850 | - | - |
| MM 220 1PL | 2200 | x 700 | x 850 | - | - |
| MM 240 1PL | 2400 | x 700 | x 850 | - | - |
| MM 260 1PL | 2600 | x 700 | x 850 | - | - |
| MM 280 1PL | 2800 | x 700 | x 850 | - | - |

Estrutura para tampo de mármore ou atileno com 1 prateleira gradeada



Características

- Quadro de reforço inferior soldado
- 01 Prateleira inferior gradeada com bordas de 40 mm
- Pés em tubos redondo de Ø 1.1/2" com sapatas de nivelamento em plástico moldados
- Dimensões não completadas na tabela abaixo somente sob consulta

| MODELO | DIMENSÕES (mm) | | | EMBALAGEM | |
|-------------|----------------|-------|--------|-----------|----------------|
| | Com. | Lar. | x Alt. | kg | m ³ |
| MM 60 1PLG | 600 | x 700 | x 850 | - | - |
| MM 80 1PLG | 800 | x 700 | x 850 | - | - |
| MM 100 1PLG | 1000 | x 700 | x 850 | - | - |
| MM 120 1PLG | 1200 | x 700 | x 850 | - | - |
| MM 140 1PLG | 1400 | x 700 | x 850 | - | - |
| MM 160 1PLG | 1600 | x 700 | x 850 | - | - |
| MM 180 1PLG | 1800 | x 700 | x 850 | - | - |
| MM 200 1PLG | 2000 | x 700 | x 850 | - | - |
| MM 220 1PLG | 2200 | x 700 | x 850 | - | - |
| MM 240 1PLG | 2400 | x 700 | x 850 | - | - |
| MM 260 1PLG | 2600 | x 700 | x 850 | - | - |
| MM 280 1PLG | 2800 | x 700 | x 850 | - | - |