

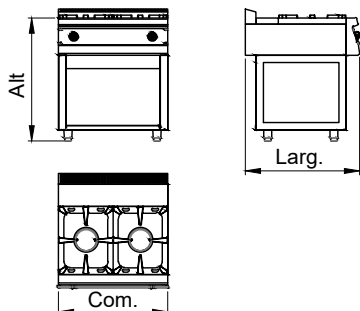


Fogão 2 bocas em linha 30x30



Características

- Construção em chapa de aço inoxidável
- Queimadores em ferro fundido
- Grelha superior em ferro fundido med. 300x300 mm
- Painel com manipuladores ergonômicos em baquelite com graduação de chamas alta e baixa
- Bandeja coletora de resíduos
- Módulo aberto com prateleira gradeada
- Pés niveladores termoplásticos ou rodízios



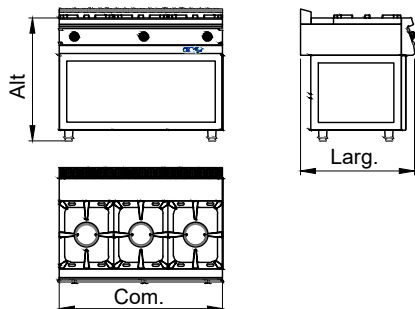
MODELO	DIMENSÕES (mm)	POTÊNCIA			CONSUMO		EMBALAGEM		
		W	GN	GLP	KW	GN (m³/h)	GLP (kg/h)	kg	m³
CFG 2BL 30 GBA	Com. x Lar. x Alt. 835 x 450 x 900	-	-	-	-	1,32	1,20	-	-

Fogão 3 bocas em linha 30x30



Características

- Construção em chapa de aço inoxidável
- Queimadores em ferro fundido
- Grelha superior em ferro fundido med. 300x300 mm
- Painel com manipuladores ergonômicos em baquelite com graduação de chamas alta e baixa
- Bandeja coletora de resíduos
- Módulo aberto com prateleira gradeada
- Pés niveladores termoplásticos ou rodízios



MODELO	DIMENSÕES (mm)	POTÊNCIA			CONSUMO		EMBALAGEM		
		W	GN	GLP	KW	GN (m³/h)	GLP (kg/h)	kg	m³
CFG 3BL 30	Com. x Lar. x Alt. 1170 x 450 x 900	-	-	-	-	1,98	1,80	-	-