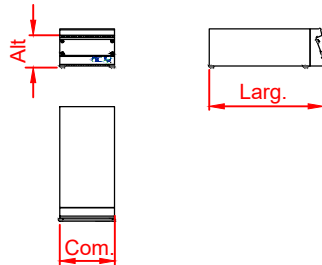




Módulo neutro 40 SP

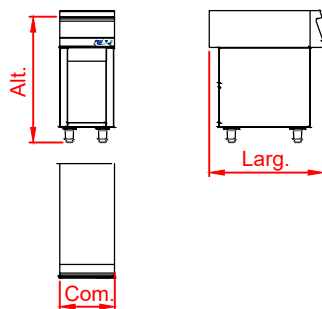


Características

- Construção em chapa de aço inoxidável
- Tampo superior liso em chapa de aço inoxidável
- Painel superior liso em chapa de aço inoxidável
- Pés niveladores Termoplásticos

MODELO	DIMENSÕES (mm)	POTÊNCIA			CONSUMO			EMBALAGEM	
		W	GN	GLP	KW	GN (m³/h)	GLP (kg/h)	kg	m³
CMN 40 SP	Com. x Lar. x Alt. 400 x 750 x 290	-	-	-	-	-	-	-	-

Módulo neutro 40 gabinete aberto

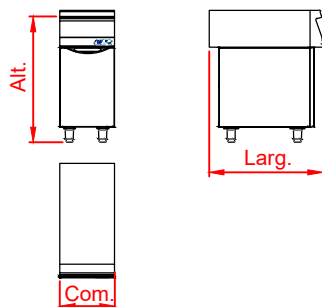


Características

- Construção em chapa de aço inoxidável
- Tampo superior liso em chapa de aço inoxidável
- Laterais e fundo fechados, frente e traseira aberta
- Pés niveladores termoplásticos ou rodízios

MODELO	DIMENSÕES (mm)	POTÊNCIA			CONSUMO			EMBALAGEM	
		W	GN	GLP	KW	GN (m³/h)	GLP (kg/h)	kg	m³
CMN 40 GBA	Com. x Lar. x Alt. 400 x 750 x 900	-	-	-	-	-	-	-	-

Módulo neutro 40 gabinete com porta



Características

- Construção em chapa de aço inoxidável
- Tampo superior liso em chapa de aço inoxidável
- Laterais e fundo fechados, aberta
- Frente com 01 porta em chapa de aço inoxidável
- Pés niveladores termoplásticos ou rodízios

MODELO	DIMENSÕES (mm)	POTÊNCIA			CONSUMO			EMBALAGEM	
		W	GN	GLP	KW	GN (m³/h)	GLP (kg/h)	kg	m³
CMN 40 GBP	Com. x Lar. x Alt. 400 x 750 x 900	-	-	-	-	-	-	-	-