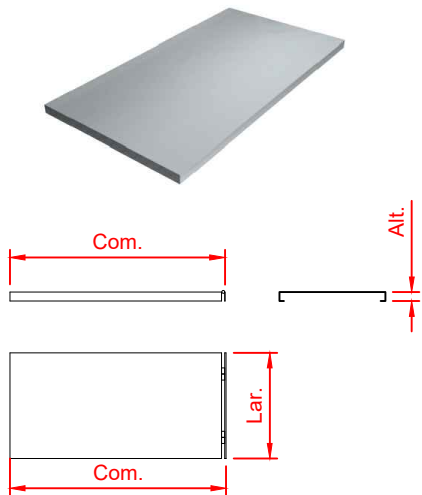




Platibanda simples em aço inox para alvenaria 50

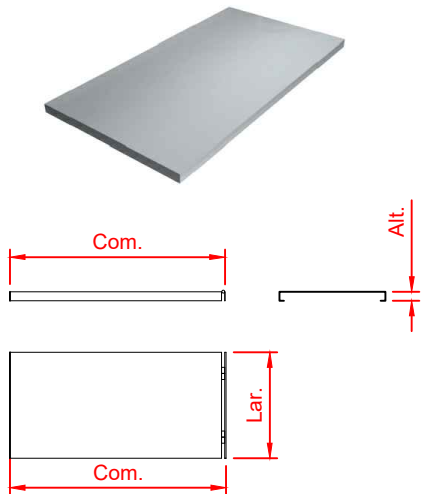


Características

- Construção em chapa de aço inoxidável
- Aplicação na passagem de louças
- Fixação de alvenaria através de perfil L em aço inox
- Isolamento em poliuretano injetado
- Dimensões não contempladas na tabela abaixo, somente sob consulta

MODELO	DIMENSÕES (mm) Com. x Lar. x Alt.	EMBALAGEM	
		kg	m ³
PLBA 060 50	600 x 500 x 30	-	-
PLBA 080 50	800 x 500 x 30	-	-
PLBA 100 50	1000 x 500 x 30	-	-

Platibanda simples em aço inox para alvenaria 40

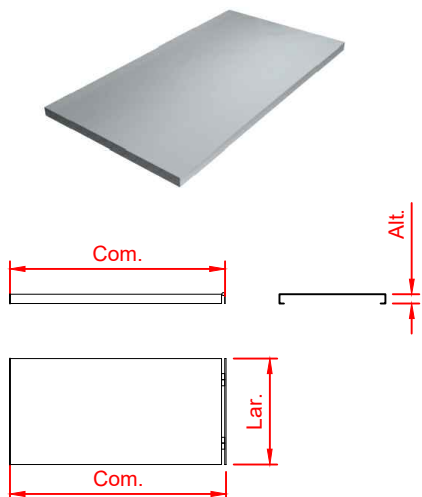


Características

- Construção em chapa de aço inoxidável
- Aplicação na passagem de louças
- Fixação em alvenaria através de perfil L em aço inox
- Isolamento em poliuretano injetado
- Dimensões não contempladas na tabela abaixo, somente sob consulta

MODELO	DIMENSÕES (mm) Com. x Lar. x Alt.	EMBALAGEM	
		kg	m ³
PLBA 060 40	600 x 400 x 30	-	-
PLBA 080 40	800 x 400 x 30	-	-
PLBA 100 40	1000 x 400 x 30	-	-

Platibanda simples em aço inox para alvenaria 30



Características

- Construção em chapa de aço inoxidável
- Aplicação na passagem de louças
- Fixação em alvenaria através de perfil L em aço inox
- Isolamento em poliuretano injetado
- Dimensões não contempladas na tabela abaixo, somente sob consulta

MODELO	DIMENSÕES (mm) Com. x Lar. x Alt.	EMBALAGEM	
		kg	m ³
PLBA 060 30	600 x 300 x 30	-	-
PLBA 080 30	800 x 300 x 30	-	-
PLBA 100 30	1000 x 300 x 30	-	-