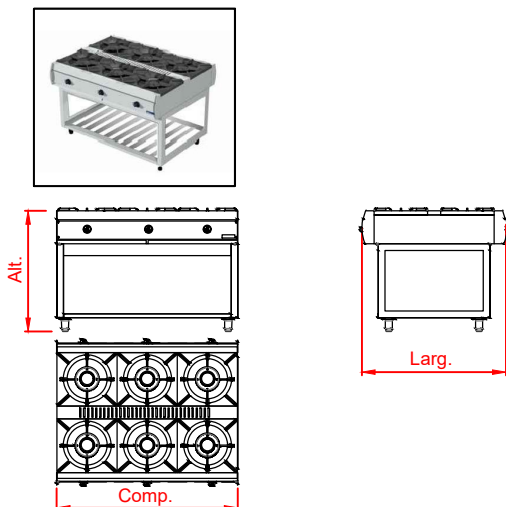


ABC COOK Cocção Linha Cucina Par



Fogão 6 bocas gabinete aberto de centro em paralelo 40x40

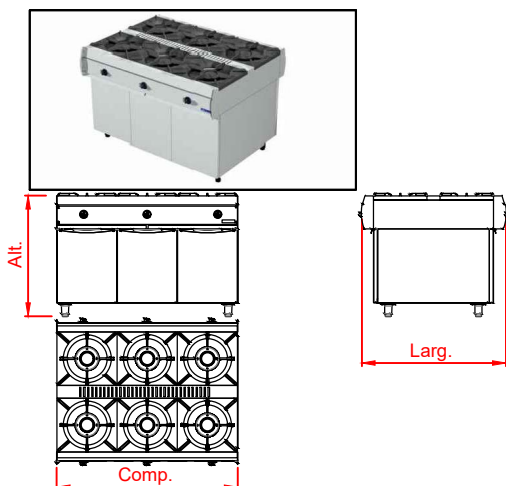


Características

- Construção em chapa de aço inoxidável
- Queimadores em ferro fundido
- Grelha superior em ferro fundido med. 400 x 400 mm
- Painel dos dois lados com manipuladores ergonômicos em baquelite com graduação de chamas alta e baixa
- Bandeja coletora de resíduos
- Módulo aberto com prateleira gradeada
- Pés niveladores termoplásticos ou rodízios

MODELO	DIMENSÕES (mm) Com. x Lar. x Alt.	POTÊNCIA			CONSUMO			EMBALAGEM	
		W	GN	GLP	KW	GN (m ³ /h)	GLP (kg/h)	kg	m ³
CFG 6B 40 GBA CE	1470 x 1010 x 900	-	-	-	-	4,73	3,91	-	-

Fogão 6 bocas gabinete com portas de centro em paralelo 40x40

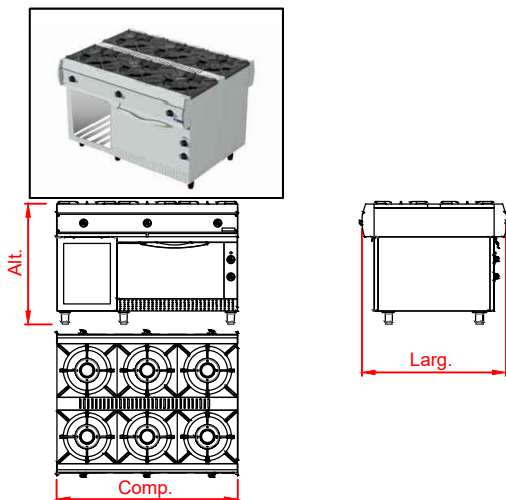


Características

- Construção em chapa de aço inoxidável
- Queimadores em ferro fundido
- Grelha superior em ferro fundido med. 400 x 400 mm
- Painel dos dois lados com manipuladores ergonômicos em baquelite com graduação de chamas alta e baixa
- Bandeja coletora de resíduos
- Laterais e fundo fechados
- Portas em chapa de aço inoxidável de ambos os lados
- Pés niveladores termoplásticos ou rodízios

MODELO	DIMENSÕES (mm) Com. x Lar. x Alt.	POTÊNCIA			CONSUMO			EMBALAGEM	
		W	GN	GLP	KW	GN (m ³ /h)	GLP (kg/h)	kg	m ³
CFG 6B 40 GBP CE	1470 x 1010 x 900	-	-	-	-	4,73	3,91	-	-

Fogão 6 bocas gabinete com 01 forno de centro em paralelo 40x40



Características

- Construção em chapa de aço inoxidável
- Queimadores em ferro fundido
- Grelha superior em ferro fundido med. 400 x 400 mm
- Painel dos dois lados com manipuladores ergonômicos em baquelite com graduação de chamas alta e baixa
- Bandeja coletora de resíduos
- Pés niveladores termoplásticos ou rodízios

Forno

- Construção em chapa de aço inoxidável e interno em chapa de aço carbono esmaltado.
- Queimadores tubular esmaltado
- Provido de 01 grade em aço inox

MODELO	DIMENSÕES (mm) Com. x Lar. x Alt.	POTÊNCIA			CONSUMO			EMBALAGEM	
		W	GN	GLP	KW	GN (m ³ /h)	GLP (kg/h)	kg	m ³
CFG 6B 40 GBF CE	1470 X 1010 x 900	-	-	-	-	5,52	4,56	-	-

ABC COOK

Equipando Cozinhas

Rua Marques de Valença, 431 - Mooca - CEP: 03182-040 - São Paulo - SP
www.abccook.com.br - abccook@abccook.com.br - fone: 55 11 29419249