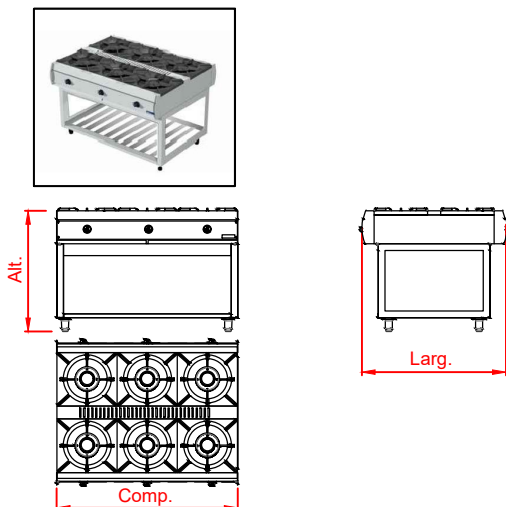


# ABC COOK Cocção Linha Cucina Par



## Fogão 6 bocas gabinete aberto de centro em paralelo 30x30

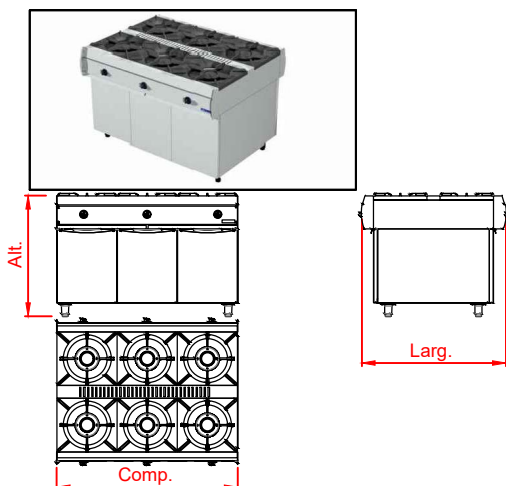


### Características

- Construção em chapa de aço inoxidável
- Queimadores em ferro fundido
- Grelha superior em ferro fundido med. 300 x 300 mm
- Painel dos dois lados com manipuladores ergonômicos em baquelite com graduação de chamas alta e baixa
- Bandeja coletora de resíduos
- Módulo aberto com prateleira gradeada
- Pés niveladores termoplásticos ou rodízios

MODELO	DIMENSÕES (mm) Com. x Lar. x Alt.	POTÊNCIA			CONSUMO			EMBALAGEM	
		W	GN	GLP	KW	GN (m <sup>3</sup> /h)	GLP (kg/h)	kg	m <sup>3</sup>
CFG 6B 30 GBA CE	1170 x 850 x 900	-	-	-	-	2,36	2,96	-	-

## Fogão 6 bocas gabinete com portas de centro em paralelo 30x30

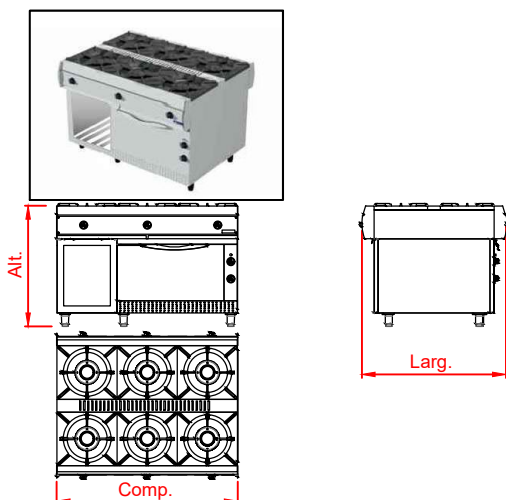


### Características

- Construção em chapa de aço inoxidável
- Queimadores em ferro fundido
- Grelha superior em ferro fundido med. 300 x 300 mm
- Painel dos dois lados com manipuladores ergonômicos em baquelite com graduação de chamas alta e baixa
- Bandeja coletora de resíduos
- Laterais e fundo fechados
- Portas em chapa de aço inoxidável de ambos os lados
- Pés niveladores termoplásticos ou rodízios

MODELO	DIMENSÕES (mm) Com. x Lar. x Alt.	POTÊNCIA			CONSUMO			EMBALAGEM	
		W	GN	GLP	KW	GN (m <sup>3</sup> /h)	GLP (kg/h)	kg	m <sup>3</sup>
CFG 6B 30 GBP CE	1170 x 850 x 900	-	-	-	-	2,36	2,96	-	-

## Fogão 6 bocas gabinete com 01 forno de centro em paralelo 30x30



### Características

- Construção em chapa de aço inoxidável
- Queimadores em ferro fundido
- Grelha superior em ferro fundido med. 300 x 300 mm
- Painel dos dois lados com manipuladores ergonômicos em baquelite com graduação de chamas alta e baixa
- Bandeja coletora de resíduos
- Pés niveladores termoplásticos ou rodízios

### Forno

- Construção em chapa de aço inoxidável e interno em chapa de aço carbono esmaltado.
- Queimadores tubular esmaltado
- Provido de 01 grade em aço inox

MODELO	DIMENSÕES (mm) Com. x Lar. x Alt.	POTÊNCIA			CONSUMO			EMBALAGEM	
		W	GN	GLP	KW	GN (m <sup>3</sup> /h)	GLP (kg/h)	kg	m <sup>3</sup>
CFG 6B 30 GBF CE	1170 x 850 x 900	-	-	-	-	2,87	2,39	-	-