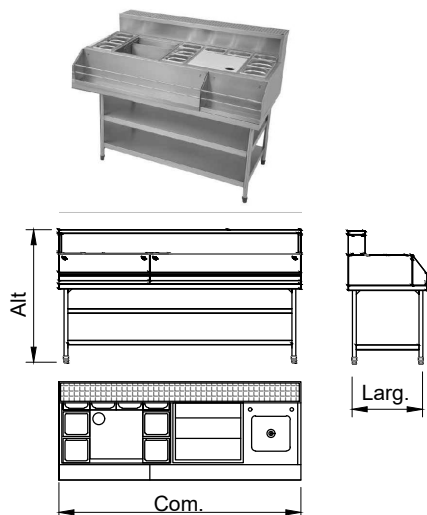




Estação de Barman Leeds mesa



Características

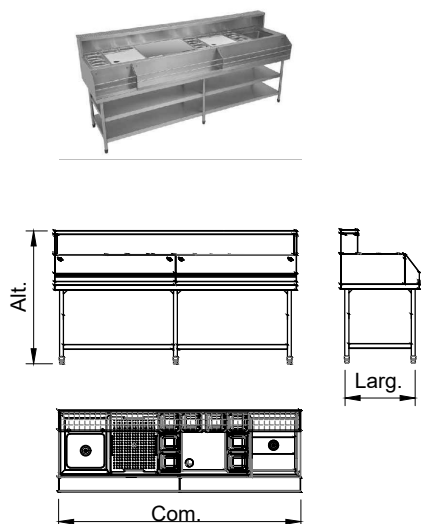
Estação de barman, modelo "LEEDS", executada em aço inoxidável, equipada com:

- 01- Caixa plenum Leeds;
- 01- Divisória de Gêlo "P";
- 01- Escorredor de copos Leeds;
- 01- Suporte para garrafas tamanho "G";
- 01- Suporte para garrafas tamanho "M";
- 01- Módulo de frutas com 09 gn's;
- 01- Módulo para gelo;
- 01- Módulo cuba Barman com spray
- 01- Mesa lisa baixa, sem espelho, executada em aço inoxidável, equipada com Prateleira inferior lisa, pés tubulares em aço inox com Ø1.12", com sapatas de nivelamento em plástico moldado.

Obs: Para outras configurações dos módulos favor consultar o departamento comercial.

MODELO	DIMENSÕES (mm) Com. x Lar. x Alt.	POTÊNCIA		TENSÃO		BRUTO		OPCIONAIS		
		COMPRESSOR	TOTAL	220V	380V	kg	m ³	Rodízios	Mesa	
		hp	Kw							
CEB160M	1600 x 650 x 1100	-	-	-	-	-	-	04	01 OU 02 PRATELEIRAS	-

Estação de Barman London mesa



Características

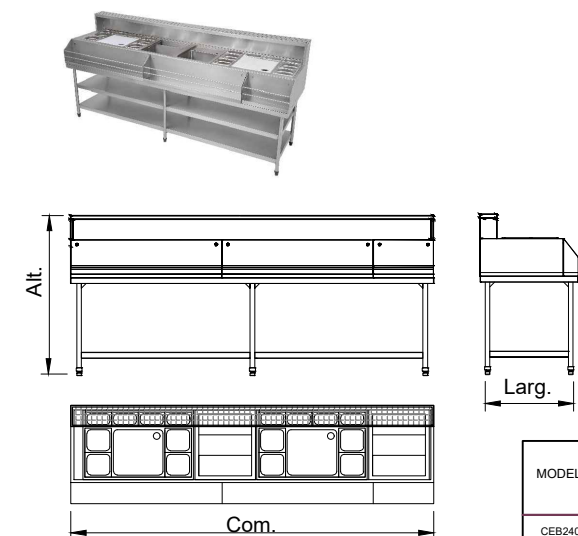
Estação de barman, modelo "LONDON", executada em aço inoxidável equipada com:

- 01- Caixa Plenum London
- 02- Divisória de gelo "P"
- 01- Escorredor de copos London
- 02- Suporte para garrafas tamanho "G"
- 01- Módulo de frutas com 9 Gn's
- 02- Módulo para gelo
- 01- Tampa Perfurada
- 01- Mesa lisa, sem espelho, executada em aço inoxidável, equipada com prateleira inferior lisa, pés tubulares em aço inox com Ø1.12", com sapatas de nivelamento em, plástico moldado.

Obs: Para outras configurações dos módulos favor consultar o departamento comercial.

MODELO	DIMENSÕES (mm) Com. x Lar. x Alt.	POTÊNCIA		TENSÃO		BRUTO		OPCIONAIS		
		COMPRESSOR	TOTAL	220V	380V	kg	m ³	Rodízios	Mesa	
		hp	Kw							
CEB200M	2000 x 650 x 1100	-	-	-	-	-	-	06	01 OU 02 PRATELEIRAS	-

Estação de Barman Liverpool mesa



Características

Estação de barman, modelo "LIVERPOOL", executado em aço inoxidável, equipada com:

- 01- Caixa Plenum Liverpool
- 02- Divisória de gelo "P"
- 01- Escorredor de copos Liverpool
- 02- Suporte para garrafas tamanho "G"
- 01- Suporte para garrafas tamanho "P"
- 02- Módulo de frutas com 9 Gn's
- 02- Módulo para gelo
- 01- Mesa lisa, sem espelho, executada em aço inoxidável, equipada com prateleira inferior lisa, pés tubulares em aço inox com diâmetro Ø1.12", com sapatas de nivelamento em, plástico moldado.

Obs: Para outras configurações dos módulos favor consultar o departamento comercial.

MODELO	DIMENSÕES (mm) Com. x Lar. x Alt.	POTÊNCIA		TENSÃO		BRUTO		OPCIONAIS		
		COMPRESSOR	TOTAL	220V	380V	kg	m ³	Rodízios	Mesa	
		HP	Kw							
CEB240M	2400 x 650 x 1100	-	-	-	-	-	-	06	01 OU 02 PRATELEIRAS	-