

ABC COOK Soluções para bebidas Linha Cucina

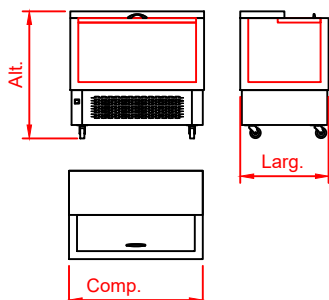


Freezer para copos



Características

- Tampo superior em aço inoxidável com porta deslizando
- Construção em monobloco estrutural de parede dupla com isolamento em poliuretano de 60 mm
- Revestimento interno em chapa de aço inoxidável
- Sistema de refrigeração por evaporador com parede fria com termostatos digitais
- 4 rodízios Ø 2" sendo: 02 Giratórios com travas



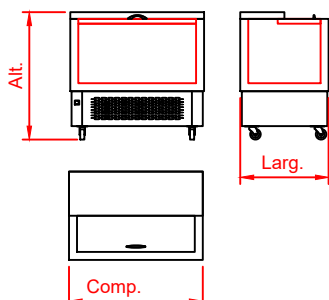
MODELO	DIMENSÕES (mm) Com. x Lar. x Alt.	POTÊNCIA		TENSÃO		BRUTO		OPCIONAIS		TEMPERATURA °C
		COMPRESSOR hp	TOTAL kw	220V	380V	kg	m ³	Cuba(s)	Prateleira inferior	
CFH COP	1000 x 660 x 960	1/3	0,33	X	-	-	-	-	-	-15° C a -19° C

Freezer para garrafas



Características

- Tampo superior em aço inoxidável com porta deslizando
- Construção em monobloco estrutural de parede dupla com isolamento em poliuretano de 60 mm
- Revestimento interno em chapa de aço inoxidável
- Sistema de refrigeração por evaporador com parede fria com termostatos digitais
- 4 rodízios Ø 2" sendo: 02 Giratórios com travas



MODELO	DIMENSÕES (mm) Com. x Lar. x Alt.	POTÊNCIA		TENSÃO		BRUTO		OPCIONAIS		TEMPERATURA °C
		COMPRESSOR hp	TOTAL kw	220V	380V	kg	m ³	Cuba(s)	Prateleira inferior	
CRH GAR	1000 x 660 x 960	1/3	0,33	X	-	-	-	-	-	+2° C a +6° C